

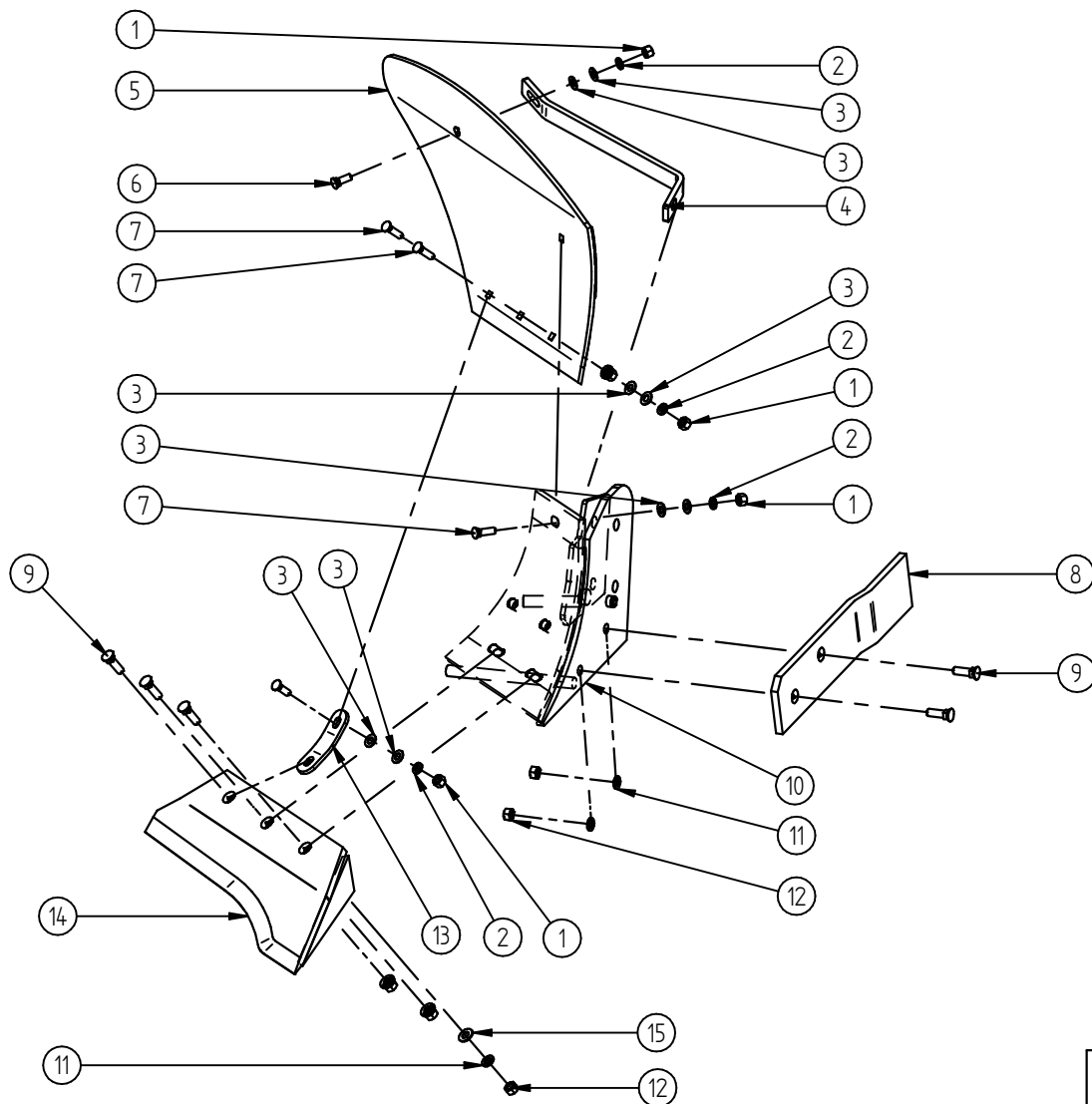
OBSERVAÇÕES:	REV. :	APROVADO: RICARDO C.	PROJETO: RAFAEL A.
	01	VIGÊNCIA: 05/09/14	DESENHO: rafaelalves

REF	CÓD. ESTRUTURA	TÍTULO	QTD.
1	02.42.001	PINO ARGOLA ϕ 7/16"x1.1/2"	7
2	09.01.142	PINO DO ENGATE 1"x160mm	1
3	09.05.420	PINO DO CILINDRO ϕ 1.1/4"x140mm ZINCADO	1
4	09.04.253	EIXO ENGATE RÁPIDO MFD/HD	2
5	-	CHASSI MFD6/5HD	1
6	02.33.054	PORCA SEXTAVADA C/ INSERTO DE NYLON 3/4" UNC	12
7	02.17.003	02.17.003 - Adesivo Shock Control	6
8	02.20.020	PARAF SEXTAVADO 3/4"x3" NC 10.9 ROSCA PARCIAL EM 1" ZB	24
9	02.33.060	PORCA SEXTAVADA C/ INSERTO DE NYLON 1" UNC (BAIXA 19,5MM)	13
10	09.03.042	FUSTE MOLA AIVECA HD	6
11	02.38.002	ARRUELA DE PRESSÃO ϕ 3/4"	12
12	02.33.011	PORCA SEXTAVADA 3/4" LEVE	12
13	02.19.057	PARAF SEXTAVADO 3/4"x3.1/2" RP	6
14	09.08.293	AIVECA INF. REC. C/ RABICHO "D" COMPLETO HD	6
15	09.02.019	BASE INFERIOR SHOCK-CONTROL MF-MOLA	6
16	02.20.002	PARAF. SEXTAVADO 1"x 3" NC 10.9 ROSCA PARCIAL	7
17	09.03.059	SHOCK CONTROL AIV-HD SEM BASE INF.	6
18	02.17.002	02.17.002 - Adesivo IKEDA	1
19	02.20.021	PARAF SEXTAVADO 1"x3" NC 8,8 ROSCA PARCIAL DE 1" ZB	8
20	02.38.001	ARRUELA DE PRESSÃO ϕ 1" PESADA ZB	9
21	02.33.002	PORCA SEXTAVADA 1" PESADA	9
22	09.04.133	OPÇÃO CHASSI MFD/HD	1
23	02.20.003	PARAF SEXTAVADO 1"x4" C/ 1" DE ROSCA 10,9 ZB	6
24	09.08.222	PORCA COM TRAVAS PARA FIXAÇÃO DO FUSTE LINHA HD	6
25	09.04.134	OPÇÃO SUPORTE MFD/HD COMPLETO	1
26	09.04.142	PINO DA RODA BASCULANTE MFD/HD ZINCADO	1
27	09.01.199	RODA DE PROFUNDIDADE C/ SUPORTE MF/HD 5F	1
28	02.20.004	PARAF SEXTAVADO 1"x3.1/2" C/ ROSCA PARCIAL UNC 10.9 ZB	1
29	09.04.097	EIXO DA RODA BASCULANTE MFD/HD	1
30	09.04.035	BRAÇO DA RODA BASCULANTE MFD/HD	1
31	09.04.043	CALÇO DO BRAÇO DA RODA BASCULANTE MFD/HD	1
32	09.04.289	SUPORTE RODA DE TRANSPORTE MFD/HD 6 E 7 C/ CUBO 6 FUROS	1
33	09.05.499	RODA AMX/ARRASTE C/ PNEU E CAMERA	1
34	02.35.001	PORCA CÔNICA 5/8" NF	5
35	09.04.040	CABO DE AÇO 1/4"x2310mm C/ PORCA PRENSADA	1
36	02.42.006	CONTRA PINO ϕ 5/32"x2.1/2"	1
37	02.32.004	PORCA CASTELO 1.1/2" NF	1
38	02.33.013	PORCA SEXTAVADA 3/8" ZB	4
39	02.38.006	ARRUELA DE PRESSÃO ϕ 3/8"	4
40	09.04.069	CATRACA MFD/HD	1
41	02.19.018	PARAF SEXTAVADO 3/8"x1.1/2"	4
42	-	ADESIVO MFD LM/HD	1

REF	CÓD. ESTRUTURA	TÍTULO	QTD.
43	02.19.015	PARAF SEXTAVADO 3/4"x4" NC 10.9	6
44	09.03.033	DESCANSO-MF HD	1
45	09.02.076	PINO DE ENGATE DO CONJUNTO DO ROLO	1

OBSERVAÇÕES:

REV. :	APROVADO: RICARDO C.	PROJETO: RAFAEL A.
00	VIGÊNCIA: 05/09/14	DESENHO: rafael.alves



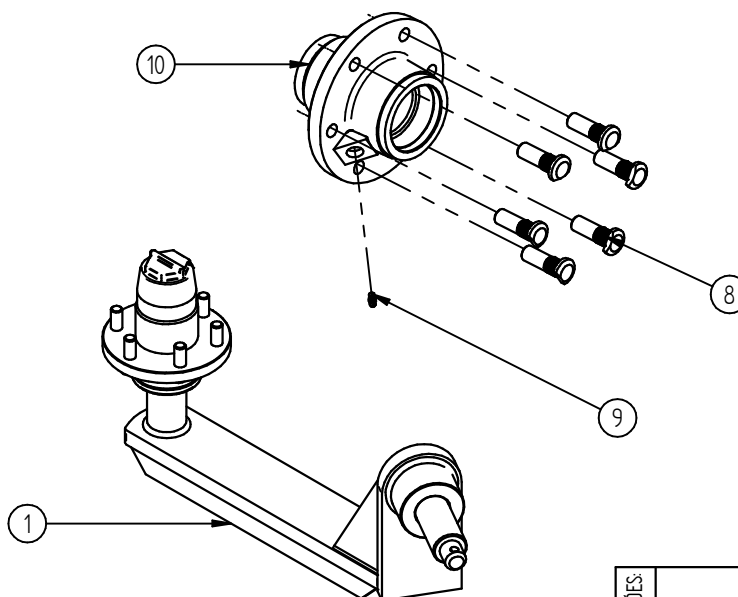
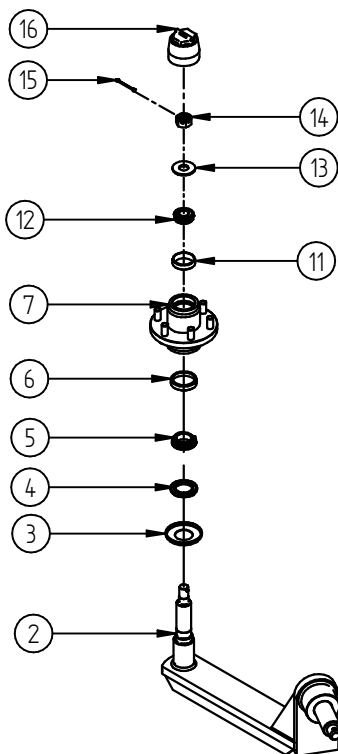
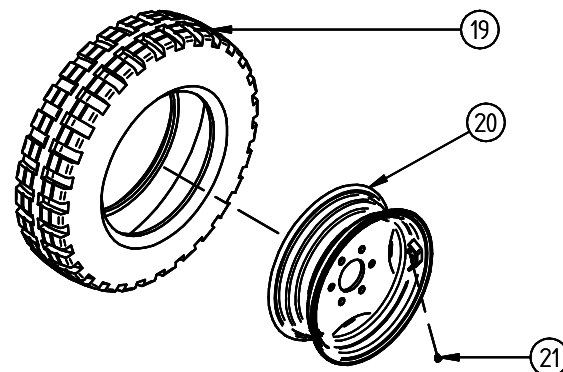
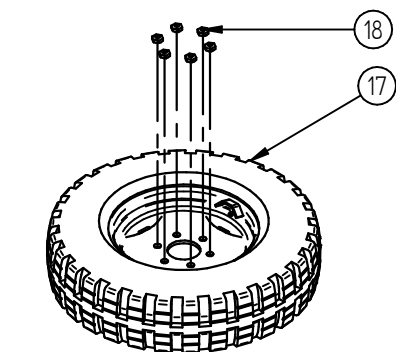
REF	CÓD. ESTRUTURA	TÍTULO	QTD.
1	02.33.017	PORCA SEXTAVADA 7/16" PESADA	5
2	02.38.005	ARRUELA DE PRESSÃO Ø7/16"	5
3	02.37.011	ARRUELA LISA Ø7/16"	10
4	09.01.214	TRAVA DA BACIA LISA	1
5	09.01.004	AIVECA LISA INFERIOR	1
6	02.24.007	PARAF LAMINA 7/16"X1.1/4" 10,9 ROSCA TOTAL	2
7	02.24.006	PARAF LAMINA 7/16"X1.1/2" 12,9 ROSCA TOTAL	3
8	09.04.263	RABICHO LONGO INF. LISO "D"	1
9	02.24.001	PARAF LAMINA 1/2"X1.3/4" 12,9 ROSCA TOTAL	5
10	09.01.094	CORPO LISO INFERIOR	1
11	02.38.004	ARRUELA DE PRESSÃO Ø1/2" PESADA ZB	5
12	02.33.005	PORCA SEXTAVADA 1/2" BSW 12F PESADA	5
13	09.01.221	UNIÃO DA BACIA/LAMINA AIV-L	1
14	09.01.132	LAMINA LISA INFERIOR	1
15	02.37.004	ARRUELA LISA Ø1/2"	3

OBSERVAÇÕES:

REV. :
00

APROVADO: RICARDO C.
VIGÊNCIA: 05/09/14

PROJETO: RAFAEL A.
DESENHO: rafael.alves



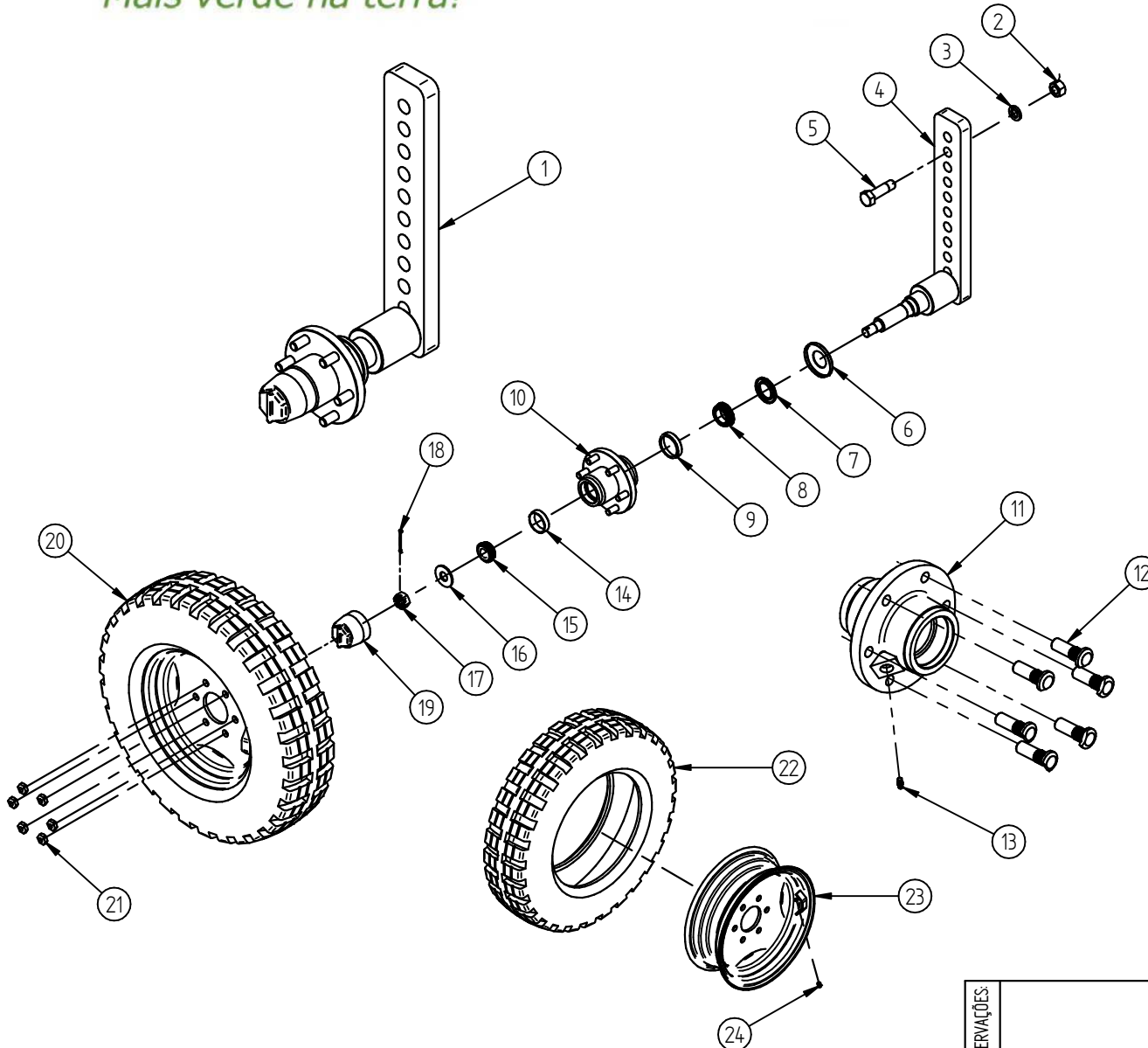
Ref	Cod. Estrutura	Titulo	Qtd
1	09.04.289	SUPORTE RODA DE TRANSPORTE MFD/HD 6 E 7 C/ CUBO 6 FUROS	1
2	09.04.288	SUPORTE DA RODA DE TRANSPORTE MFD/HD 6 E 7 S/ CUBO	1
3	09.05.552	TAMPA EST. DO CUBO DA RODA DE PROF. DPT	1
4	02.53.004	RETENTOR 00015	1
5	02.52.022	CONE ROLAMENTO LM 501349 PL	1
6	02.52.020	CAPA ROLAMENTO LM 501310 - PL	1
7	09.05.245	CUBO DA RODA TRANS/PROF 6F	1
8	02.26.001	PARAF CRAVO 5/8"X2.3/16" NF	6
9	02.54.001	GRAXEIRA 1/4" (ALEMITE)	1
10	09.05.244	CUBO DA RODA INTERM/TRASEIRA AF HD FURADO	1
11	02.52.019	CAPA ROLAMENTO 15250 - PL	1
12	02.52.021	CONE ROLAMENTO 15106 - PL	1
13	02.37.001	ARRUELA LISA ϕ 1"	1
14	02.32.001	PORCA CASTELO 1" NF 14F	1
15	02.42.006	CONTRA PINO ϕ 5/32"X2.1/2"	1
16	01.30.008	CALOTA DO CUBO USINADA	1
17	09.05.499	RODA AMX/ARRASTE C/ PNEU E CAMERA	1
18	02.35.001	PORCA CÔNICA 5/8" NF	1
19	02.51.005	PNEU 7.00-16 MILITAR 4X4 12L	1
20	02.51.018	RODA ARO 16 - 6 FUROS MENOR	1
21	02.51.010	BICO P/ PENU S/ CAMARA	1

OBSERVAÇÕES:

REV. :
00

APROVADO: RICARDO C.
VIGÊNCIA: 05/09/14

PROJETO: RAFAEL A.
DESENHO: rafael.alves



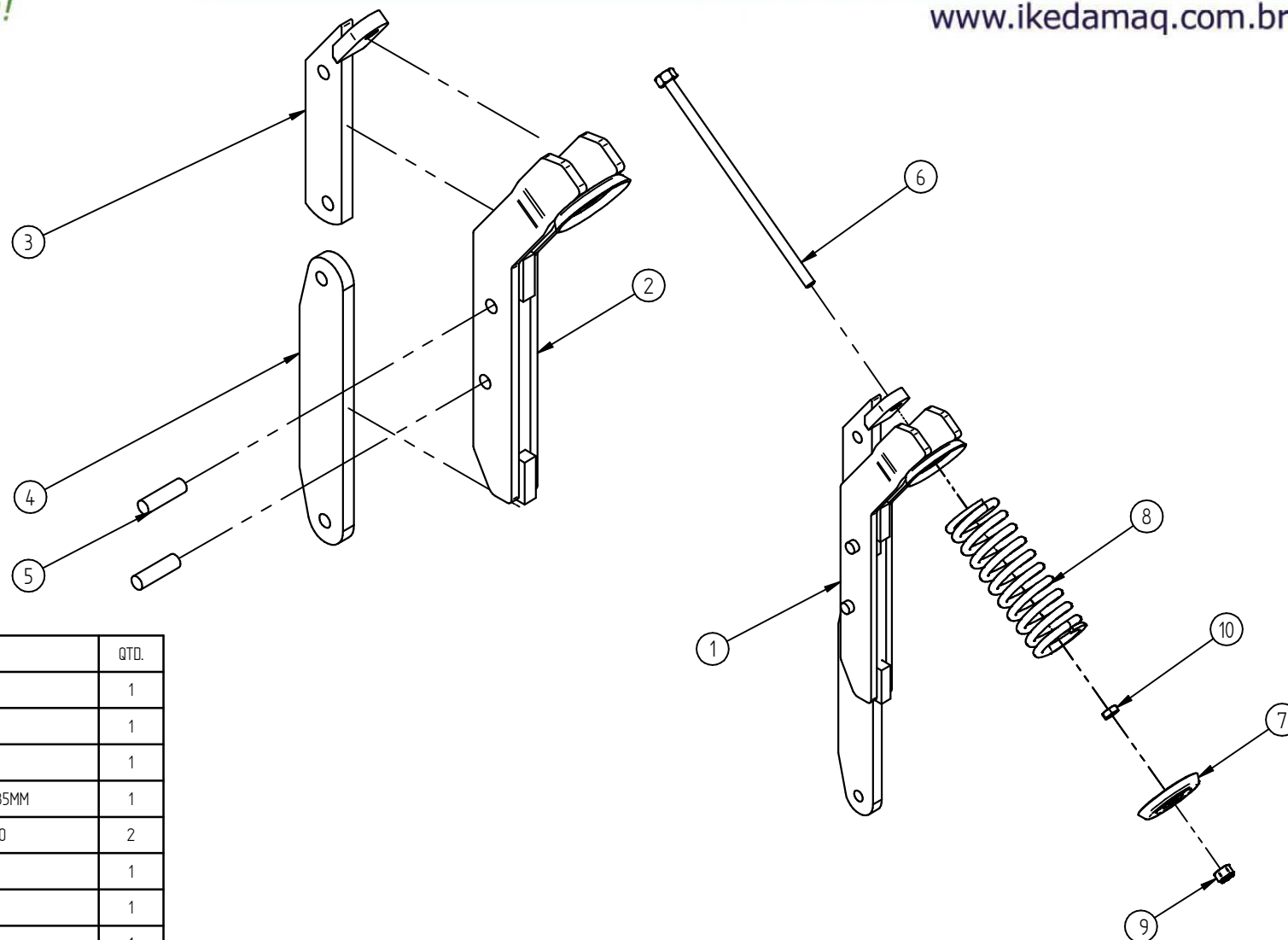
REF	CÓD. ESTRUTURA	TÍTULO	QTD.
1	09.04.285	SUPORTE MFD/HD 6 E 7 S/ RODA DE PROFUNDIDADE	1
2	02.33.002	PORCA SEXTAVADA 1" PESADA	1
3	02.38.001	ARRUELA DE PRESSÃO Ø 1" ZINCADA	1
4	09.04.284	SUPORTE DA RODA DE PROF. MFD/HD 6 E 7 S/ CUBO	1
5	02.20.004	PARAF SEXTAVADO 1"X3.1/2" C/ ROSCA PARCIAL UNC 10.9 ZB	1
6	09.05.552	TAMPA EST. DO CUBO DA RODA DE PROF. DPT	1
7	02.53.004	RETENTOR 00015	1
8	02.52.022	CONE ROLAMENTO LM 501349 PL	1
9	02.52.020	CAPA ROLAMENTO LM 501310 - PL	1
10	09.05.245	CUBO DA RODA TRANS/PROF 6F	1
11	09.05.244	CUBO DA RODA INTERM/TRASEIRA AF HD FURADO	1
12	02.26.001	PARAF CRAVO 5/8"X2.3/16" NF	6
13	02.54.001	GRAXEIRA 1/4" (ALEMITE)	1
14	02.52.019	CAPA ROLAMENTO 15250 - PL	1
15	02.52.021	CONE ROLAMENTO 15106 - PL	1
16	02.37.001	ARRUELA LISA Ø1"	1
17	02.32.001	PORCA CASTELO 1" NF 14F	1
18	02.42.006	CONTRA PINO Ø5/32"X2.1/2"	1
19	01.30.008	CALOTA DO CUBO USINADA	1
20	09.05.499	RODA AMX/ARRASTE C/ PNEU E CAMARA	1
21	02.35.001	PORCA CÔNICA 5/8" NF	1
22	02.51.005	PNEU 7.00-16 MILITAR 4X4 12L	1
23	02.51.018	RODA ARO 16 - 6 FUROS MENOR	1
24	02.51.010	BICO P/ PENU S/ CAMARA	1

OBSERVAÇÕES:

REV. :
00

APROVADO: RICARDO C.
VIGÊNCIA: 05/09/14

PROJETO: RAFAEL A.
DESENHO: rafael.alves



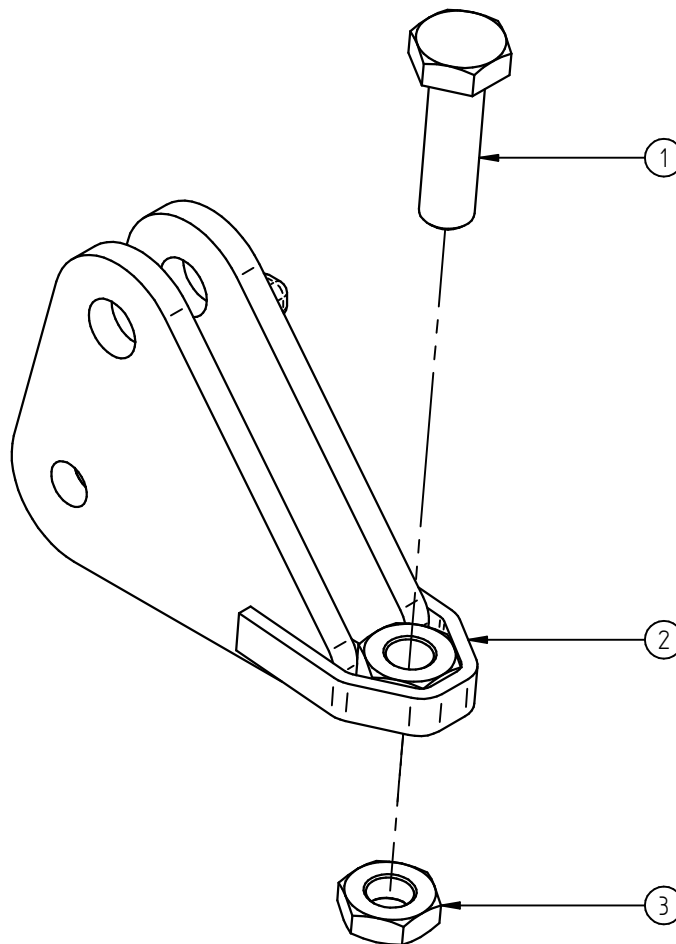
REF	CÓD. ESTRUTURA	TÍTULO	QTD.
1	09.03.007	BRAÇO DO SHOCK CONTROL HD	1
2	09.03.010	BRAÇO INTERMEDIÁRIO SHOCK CONTROL HD	1
3	09.02.028	BRAÇO SUPERIOR SHOCK CONTROL	1
4	09.03.009	BRAÇO INFERIOR SHOCK CONTROL/HD 3X3-4X435MM	1
5	09.02.078	PINO DO BRAÇO DO SHOCK CONTROL TEMPERADO	2
6	09.02.071	GUIA DA MOLA SHOCK-CONTROL	1
7	09.02.042	CHAPA DA MOLA SHOCK-CONTROL	1
8	09.02.075	MOLA P/ FUSTE 3534 PINTADO	1
9	02.33.052	PORCA SEXTAVADA C/ INSERTO NYLON 5/8"	1
10	02.33.015	PORCA SEXTAVADA 5/8" LEVE	1

OBSERVAÇÕES:

REV. :
00

APROVADO: RICARDO C.
VIGÊNCIA: 05/09/14

PROJETO: RAFAEL A.
DESENHO: rafael.alves



REF	CÓD. ESTRUTURA	TÍTULO	QTD.
1	02.20.009	PARAF SEXTAVADO 7/8"X3" 10,9 ROSEA INTEIRA	1
2	09.02.017	BASE INF. SHOCK CONTROL S/ PINTURA	1
3	02.33.022	PORCA SEXTAVADA 7/8" UNC LEVE	1

OBSERVAÇÕES:	REV. :	APROVADO: RICARDO C.	PROJETO: RAFAEL A.
	00	VIGÊNCIA: 05/09/14	DESENHO: rafael.alves